

รายงานการประชุมคณะกรรมการบัณฑิตศึกษาประจำคณะมนุษยศาสตร์

ครั้งที่ 4/2552

วันพุธที่ 8 เมษายน 2552

ณ ห้องประชุม HB 7211 คณะมนุษยศาสตร์

ผู้มาประชุม

1. รองศาสตราจารย์รัตนา ณ ลำพูน	รองคณบดีฝ่ายวิชาการ	ประธานที่ประชุม
2. รองศาสตราจารย์พรพิมล วรวิมลพิรุฑพงษ์	ประธานกรรมการบริหารหลักสูตรบัณฑิตศึกษา ประจำสาขาวิชาจิตวิทยาการศึกษา	กรรมการ
3. รองศาสตราจารย์ ดร. ชูชัย สมितिไกร	ประธานกรรมการบริหารหลักสูตรบัณฑิตศึกษา ประจำสาขาวิชาจิตวิทยาอุตสาหกรรมและ องค์การ	กรรมการ
4. ผู้ช่วยศาสตราจารย์ปราณี วงศ์จำรัส	รักษาการแทนหัวหน้าภาควิชาบรรณารักษศาสตร์	กรรมการ
5. รองศาสตราจารย์อังสนา ชงไชย	ประธานกรรมการบริหารหลักสูตรบัณฑิตศึกษา ประจำสาขาวิชาสารสนเทศศึกษา	กรรมการ
6. รองศาสตราจารย์จารุณี วงศ์ละคร	หัวหน้าภาควิชาปรัชญาและศาสนา	กรรมการ
7. อาจารย์ ดร. สมหวัง แก้วสุฟอง	ประธานกรรมการบริหารหลักสูตร บัณฑิตศึกษาประจำสาขาวิชาปรัชญา	กรรมการ
8. รองศาสตราจารย์ทรงศักดิ์ ปรางค์วัฒนากุล	หัวหน้าภาควิชาภาษาไทย	กรรมการ
9. รองศาสตราจารย์ ดร. สมพงษ์ วิทยศักดิ์พันธ์ุ	ประธานกรรมการบริหารหลักสูตรบัณฑิตศึกษา ประจำสาขาวิชาภาษาไทย	กรรมการ
10. ผู้ช่วยศาสตราจารย์ ดร. ปรียา โนแก้ว	หัวหน้าภาควิชาภาษาอังกฤษ	กรรมการ
11. ผู้ช่วยศาสตราจารย์ ดร. วิไลลักษณ์ สาหร่ายทอง	ประธานกรรมการบริหารหลักสูตรบัณฑิตศึกษา ประจำสาขาวิชาภาษาอังกฤษ	กรรมการ
12. อาจารย์อนัญญา รัตนประเสริฐ	หัวหน้าสาขาวิชาการท่องเที่ยว	กรรมการ
13. รองศาสตราจารย์พลอยศรี โปราณานนท์	ประธานกรรมการบริหารหลักสูตรบัณฑิตศึกษา ประจำสาขาวิชาการจัดการอุตสาหกรรม การท่องเที่ยว	กรรมการ
14. อาจารย์ ดร. ชลาธิป วสุวัต	กรรมการวิชาการประจำบัณฑิตวิทยาลัย	กรรมการ
15. รองศาสตราจารย์ ดร. จิรประภา บุญพรหม	อาจารย์ประจำบัณฑิตวิทยาลัย	กรรมการ

16. นางนิทรพร อุดตโม	หัวหน้างานบริการการศึกษา	เลขานุการ
17. นางสาวบุษรา แซ่ตั้ง	นักวิชาการศึกษา งานบริการการศึกษา	ผู้ช่วยเลขานุการ

ผู้ไม่มาประชุม (ติตราชการและมีกิจธุระจำเป็น)

1. รองศาสตราจารย์โรม จิรานุกรม	คณบดี	ประธานกรรมการ
2. รองศาสตราจารย์แสงสุรีย์ สำอางค์กุล	หัวหน้าภาควิชาจิตวิทยา	กรรมการ
3. ผู้ช่วยศาสตราจารย์ ดร.เกรียงศักดิ์ เขษมพัฒน์วนิช	หัวหน้าภาควิชาประวัติศาสตร์ และประธานกรรมการบริหารหลักสูตร บัณฑิตศึกษา ประจำสาขาวิชาประวัติศาสตร์	กรรมการ
4. ผู้ช่วยศาสตราจารย์ ดร. ปฐม บัญศรีตัน	ประธานกรรมการบริหารหลักสูตร บัณฑิตศึกษาประจำสาขาวิชาพุทธศาสนศึกษา	กรรมการ
5. ศาสตราจารย์ ดร.อุดม รุ่งเรืองศรี	ประธานกรรมการบริหารหลักสูตรบัณฑิตศึกษา ประจำสาขาวิชาภาษาและวรรณกรรมล้านนา และอาจารย์ประจำบัณฑิตวิทยาลัย	กรรมการ

เริ่มประชุม เวลา 13.30 น.

รองศาสตราจารย์รัตนา ณ ลำพูน รองคณบดีฝ่ายวิชาการ กล่าวเปิดการประชุมฯ และแจ้งที่ประชุมว่า เนื่องจาก รองศาสตราจารย์โรม จิรานุกรม คณบดีคณะมนุษยศาสตร์ มีภารกิจต้องเข้าร่วมการประชุมของมหาวิทยาลัย จึงมอบหมายให้รองคณบดีฝ่ายวิชาการเป็นประธานที่ประชุมฯ เพื่อดำเนินการประชุมฯ ตามระเบียบวาระการประชุมฯ ดังปรากฏข้างท้ายนี้

ระเบียบวาระที่ 1 เรื่องที่ประธานแจ้งให้ที่ประชุมทราบ

- ไม่มี

ระเบียบวาระที่ 2 เรื่องรับรองรายงานการประชุมฯ ครั้งที่ 3/2552 เมื่อวันที่ 11 มีนาคม 2552

ที่ประชุมพิจารณารายงานการประชุมครั้งที่ 3/2552 เมื่อวันที่ 11 มีนาคม 2552 เวลา 13.30 น. ณ ห้องประชุม HB 7211 คณะมนุษยศาสตร์ แล้ว มีข้อแก้ไขดังนี้

- 1) หน้า 2 บรรทัดสุดท้าย แก้ไข “บุญเกียรติ” เป็น “บุญเกียรติ”
- 2) หน้า 12 ข้อ 2) แก้ไขชื่อเรื่องภาษาอังกฤษเป็น “Information Literacy Level of First Year Undergraduate Student at Payap University”

เมื่อแก้ไขแล้ว ที่ประชุมฯ มีมติรับรองรายงานการประชุมฯ ดังกล่าว

อนึ่ง ที่ประชุมฯ มีข้อสังเกตว่า เนื่องจากคณะฯ ได้มีการปรับเปลี่ยนโครงสร้างองค์กรตั้งแต่เดือนธันวาคม 2551 เป็นต้นมา ดังนั้น คณะฯ จึงควรมีการปรับแก้ประกอบของคณะกรรมการบัณฑิตศึกษา

ประจำคณะมนุษยศาสตร์ใหม่เพื่อให้เป็นไปตามข้อบังคับมหาวิทยาลัยเชียงใหม่ ว่าด้วยการบริหารงานในบัณฑิตวิทยาลัย พ.ศ. 2531 ประธานได้ให้รายละเอียดเกี่ยวกับเรื่องดังกล่าวว่า คณะฯ ขอความร่วมมือกรรมการทุกท่านปฏิบัติหน้าที่คณะกรรมการบัณฑิตศึกษาประจำคณะฯ ต่อไปจนกว่าจะมีการปรับเปลี่ยนองค์ประกอบของคณะกรรมการฯ เมื่อคณะฯ ได้ดำเนินการสรรหาหัวหน้าภาควิชาตามข้อบังคับมหาวิทยาลัยเชียงใหม่ ว่าด้วยการสรรหาหัวหน้าภาควิชาหรือหัวหน้าสาขาวิชา พ.ศ. 2552 เรียบร้อยแล้ว ทั้งนี้ การปฏิบัติหน้าที่ของกรรมการยังคงสามารถกระทำได้ตามที่บัณฑิตวิทยาลัยได้หารือกับกองกฎหมายของมหาวิทยาลัย ดังที่ได้เคยแจ้งกรรมการทุกท่านทราบแล้ว

ระเบียบวาระที่ 3 เรื่องสืบเนื่อง

3.1 การเสนอหัวข้อและโครงการค้นคว้าแบบอิสระ หัวข้อเรื่อง “ความสัมพันธ์เชิงโครงสร้างระหว่างพระสงฆ์กับรัฐไทย (Structural Relationship Between Sangha and Thai State)” ของ Mr. Rinoldo Forti รหัสประจำตัว 510131031 นักศึกษาปริญญาโท สาขาวิชาพุทธศาสนศึกษา ภาคปกติ โดยมี Dr. Christopher A. Fisher เป็นอาจารย์ที่ปรึกษา

สืบเนื่องจากที่ประชุมคณะกรรมการบัณฑิตศึกษาประจำคณะฯ คราวการประชุมครั้งที่ 3/2552 เมื่อวันที่ 8 มีนาคม 2552 ได้พิจารณาหัวข้อและโครงการค้นคว้าแบบอิสระ หัวข้อเรื่อง “อิทธิพลของพระพุทธศาสนาที่มีต่อสังคมไทยในปัจจุบัน (Influence of Buddhism in modern Thai Society)” ของ Mr. Rinaldo Forti รหัสประจำตัว 510131031 นักศึกษาปริญญาโท สาขาวิชาพุทธศาสนศึกษา ภาคปกติ โดยมี Dr. Christopher A. Fisher เป็นอาจารย์ที่ปรึกษา และมีมติให้นักศึกษาดำเนินการปรับเปลี่ยน/แก้ไขรายละเอียดหัวข้อและโครงการค้นคว้าแบบอิสระ และจัดส่งมายังคณะฯ เพื่อนำเสนอที่ประชุมฯ พิจารณาอีกครั้ง ซึ่งนักศึกษาได้ดำเนินการปรับแก้ไขให้เป็นไปตามข้อสังเกตและข้อเสนอแนะแล้ว ดังรายละเอียดปรากฏในเอกสารประกอบการประชุม

ที่ประชุมฯ พิจารณาแล้ว มีมติให้นักศึกษาดำเนินการปรับเปลี่ยน/แก้ไขรายละเอียดหัวข้อและโครงการค้นคว้าแบบอิสระ และจัดส่งมายังคณะฯ เพื่อนำเสนอที่ประชุมฯ พิจารณาอีกครั้ง โดยมีข้อสังเกตและข้อเสนอแนะดังนี้

- 1) ปรับการเขียนประเด็นที่ศึกษาให้เด่นชัดและลึกซึ้ง
- 2) มีการกำหนดกรอบการศึกษาที่ชัดเจนในประเด็นสำคัญ คือ แนวคิดทฤษฎีที่ใช้ศึกษา เอกสารและงานวิจัยที่เกี่ยวข้อง ขอบเขตในการศึกษา (พื้นที่) ช่วงเวลาที่ศึกษา กำหนดสมมติฐานการวิจัย
- 3) เพิ่มเติมรายละเอียดเพื่อแสดงให้เห็นว่าความเชื่อของคนท้องถิ่นถูกครอบงำหรือเชื่อมโยงกับวัตถุประสงค์ของการศึกษาอย่างไร

ระเบียบวาระที่ 4 เรื่องเสนอเพื่อทราบ

แนวปฏิบัติการเก็บข้อมูลเพื่อประกอบการศึกษา การทำวิจัย วิทยานิพนธ์ ฯลฯ ในคณะแพทยศาสตร์ มหาวิทยาลัยเชียงใหม่

คณะแพทยศาสตร์ขอความร่วมมืออาจารย์ นักศึกษา และนักวิจัยทุกท่านที่ประสงค์ทำวิจัย ทำการเก็บข้อมูล การสัมภาษณ์ ที่เกี่ยวข้องกับผู้ป่วย หรือบุคลากรทุกระดับชั้นของคณะแพทยศาสตร์ ต้องยื่นโครงการวิจัย หรือข้อเสนอโครงการเพื่อขอรับการพิจารณารับรองเชิงจริยธรรมการวิจัยจากคณะกรรมการจริยธรรมการวิจัยของคณะแพทยศาสตร์ก่อน ทั้งนี้ สามารถดูระเบียบและขั้นตอนการขอรับการพิจารณารับรองเชิงจริยธรรมการวิจัยได้จากเว็บไซต์ <http://www.med.cmu.ac.th/research/ethics/default.htm>

ระเบียบวาระที่ 5 : เรื่องเสนอเพื่อพิจารณา

5.1 การเสนอหัวข้อและโครงร่างการค้นคว้าแบบอิสระ หัวข้อเรื่อง “การรับรู้บรรยากาศองค์การ กลวิธีการจัดการปัญหา และความเมื่อยล้าทางกายภาพและทางจิตใจของพนักงานกลุ่มสำนักงานและพนักงานกลุ่มปฏิบัติการ ในโรงงานอุตสาหกรรมอิเล็กทรอนิกส์ จังหวัดลำพูน (Perception of Organizational Climate, Coping Strategies, Physical Fatigue and Mental Fatigue of Electronic Industrial Factories’ Operators and Officers in Lamphun Province)” ของ นางสาวชันทกมล พรหมวนิช รหัสประจำตัว 490132011 นักศึกษาปริญญาโท สาขาวิชาจิตวิทยาอุตสาหกรรมและองค์การ ภาคพิเศษ โดยมี ผู้ช่วยศาสตราจารย์ ดร. จิราภรณ์ ตั้งกิตติภรณ์ เป็นอาจารย์ที่ปรึกษา

ที่ประชุมฯ ได้พิจารณาหัวข้อและโครงร่างฯ ดังกล่าว ซึ่งผ่านความเห็นชอบจากคณะกรรมการบริหารหลักสูตรบัณฑิตศึกษา ประจำสาขาวิชาจิตวิทยาอุตสาหกรรมและองค์การ ในคราวประชุมครั้งที่ 4/2552 เมื่อวันที่ 19 มีนาคม 2552 และคณะอนุกรรมการพิจารณาหัวข้อและโครงร่างวิทยานิพนธ์/การค้นคว้าแบบอิสระ ในกลุ่มวิชาจิตวิทยาแล้ว มีมติเห็นชอบหัวข้อและโครงร่างการค้นคว้าแบบอิสระตามเสนอ และให้นักศึกษาดำเนินการต่อไป โดยมีข้อสังเกตและข้อเสนอแนะดังนี้

- 1) วัตถุประสงค์ของการวิจัย ข้อ 1 เพิ่มคำว่า “และ” หน้าคำว่า “ความเมื่อยล้า...”
- 2) กรอบแนวคิดการวิจัย ตัดหัวข้อสรุปที่โยงกรอบข้อความด้านบนและล่าง ทั้งด้านซ้ายและขวา

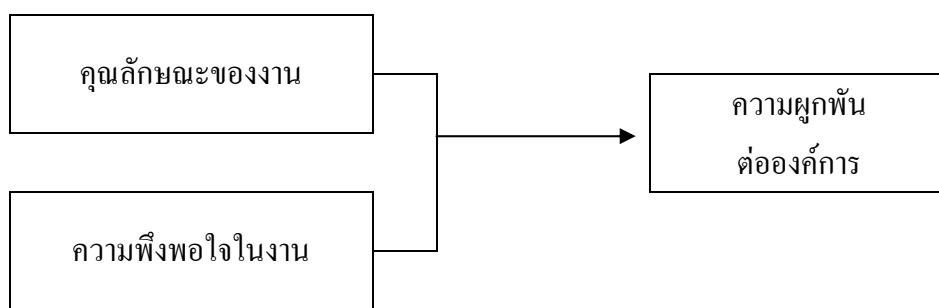
ออก เพื่อให้สื่อถึงสมมติฐาน

5.2 การเสนอหัวข้อและโครงร่างการค้นคว้าแบบอิสระ หัวข้อเรื่อง “ความสัมพันธ์ระหว่างคุณลักษณะของงานและความพึงพอใจในการทำงานกับความผูกพันต่อองค์การ ของพนักงาน บริษัทริสเซ็น แอร์คราฟท์ อินทีเรีย ซิสเต็ม ไทยแลนด์ จำกัด จังหวัดลำพูน (The Relationships of Job Characteristics and Job Satisfaction to Organizational Commitment among Personnel of Driessen Aircraft Interior Systems (Thailand), Ltd., Lamphun Province)” ของ นางสาวอมรา สุยะใหญ่ รหัสประจำตัว 490132035 นักศึกษา

ปริญญาโท สาขาวิชาจิตวิทยาอุตสาหกรรมและองค์การ ภาคพิเศษ โดยมี รองศาสตราจารย์สงคราม เขาวนัศิลป์ เป็นอาจารย์ที่ปรึกษา

ที่ประชุมฯ ได้พิจารณาหัวข้อและโครงร่างฯ ดังกล่าว ซึ่งผ่านความเห็นชอบจากคณะกรรมการบริหารหลักสูตรบัณฑิตศึกษา ประจำสาขาวิชาจิตวิทยาอุตสาหกรรมและองค์การ ในคราวประชุมครั้งที่ 4/2552 เมื่อวันที่ 19 มีนาคม 2552 และคณะอนุกรรมการพิจารณาหัวข้อและโครงร่างวิทยานิพนธ์/การค้นคว้าแบบอิสระในกลุ่มวิชาจิตวิทยาแล้ว มีมติเห็นชอบหัวข้อและโครงร่างการค้นคว้าแบบอิสระตามเสนอ และให้นักศึกษาดำเนินการต่อไป โดยมีข้อสังเกตและข้อเสนอแนะดังนี้

- 1) ชื่อเรื่องภาษาอังกฤษ แก้ไข “among” เป็น “Among”
- 2) เพิ่มเนื้อหาที่นำมาสู่การตั้งสมมติฐานที่ 3
- 3) เปลี่ยนกรอบแนวคิดเพื่อให้สอดคล้องกับสมมติฐานที่ตั้งไว้ ดังนี้



5.3 การเสนอหัวข้อและโครงร่างการค้นคว้าแบบอิสระ หัวข้อเรื่อง “ความขัดแย้งระหว่างงานกับครอบครัว ความเหนื่อยหน่ายในงาน และความทุ่มเทในงานของพนักงานกลุ่มปฏิบัติการและกลุ่มสำนักงาน โรงงานอุตสาหกรรมอิเล็กทรอนิกส์ในจังหวัดลำพูน (Work-family conflict, Burnout and Work Engagement of the Electronic Industrial Factories’ Operators and Officers in Lamphun Province)” ของ นายปรเมศวร์ ธรรมชาติ รหัสประจำตัว 500131030 นักศึกษาปริญญาโท สาขาวิชาจิตวิทยาอุตสาหกรรมและองค์การ ภาคปกติ โดยมี ผู้ช่วยศาสตราจารย์ ดร. จิราภรณ์ ตั้งกิตติภรณ์ เป็นอาจารย์ที่ปรึกษา

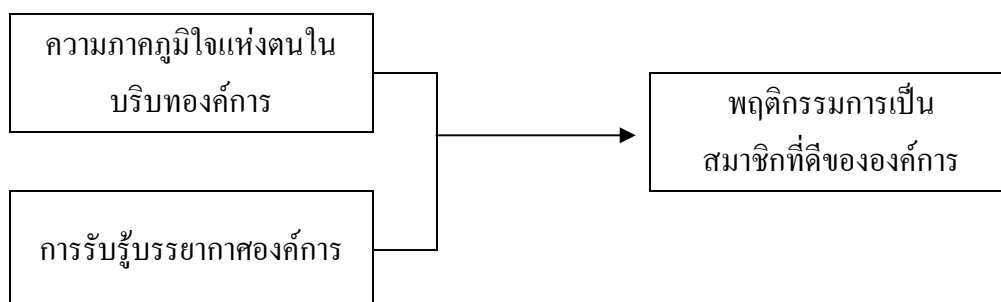
ที่ประชุมฯ ได้พิจารณาหัวข้อและโครงร่างฯ ดังกล่าว ซึ่งผ่านความเห็นชอบจากคณะกรรมการบริหารหลักสูตรบัณฑิตศึกษา ประจำสาขาวิชาจิตวิทยาอุตสาหกรรมและองค์การ ในคราวประชุมครั้งที่ 4/2552 เมื่อวันที่ 19 มีนาคม 2552 และคณะอนุกรรมการพิจารณาหัวข้อและโครงร่างวิทยานิพนธ์/การค้นคว้าแบบอิสระในกลุ่มวิชาจิตวิทยาแล้ว มีมติเห็นชอบหัวข้อและโครงร่างการค้นคว้าแบบอิสระตามเสนอ และให้นักศึกษาดำเนินการต่อไป โดยมีข้อสังเกตและข้อเสนอแนะดังนี้

- ชื่อเรื่องภาษาอังกฤษ แก้ไข “Work-family conflict” เป็น “Work-Family Conflict”

5.4 การเสนอหัวข้อและโครงร่างการค้นคว้าแบบอิสระ หัวข้อเรื่อง “ความภาคภูมิใจแห่งตนในบริบทองค์กร การรับรู้บรรยากาศ และพฤติกรรมการเป็นสมาชิกที่ดีขององค์กร ของข้าราชการศูนย์ช่วยเหลือทางวิชาการ พัฒนาชุมชน เขต 7 (Organization-based Self esteem, Perceived Organizational Climate and Organizational Citizenship Behavior of Government Officers of Community Development Technical Assistance Centre, Region 7)” ของ นางสาวพรตบุตรี จุฑะกนกร รหัสประจำตัว 500131031 นักศึกษาปริญญาโท สาขาวิชาจิตวิทยาอุตสาหกรรมและองค์การ ภาคปกติ โดยมี รองศาสตราจารย์สงคราม เขาวนัสศิลป์ เป็นอาจารย์ที่ปรึกษา

ที่ประชุมฯ ได้พิจารณาหัวข้อและโครงร่างฯ ดังกล่าว ซึ่งผ่านความเห็นชอบจากคณะกรรมการบริหารหลักสูตรบัณฑิตศึกษา ประจำสาขาวิชาจิตวิทยาอุตสาหกรรมและองค์การ ในคราวประชุมครั้งที่ 3/2552 เมื่อวันที่ 6 กุมภาพันธ์ 2552 และคณะอนุกรรมการพิจารณาหัวข้อและโครงร่างวิทยานิพนธ์/การค้นคว้าแบบอิสระ ในกลุ่มวิชาจิตวิทยาแล้ว มีมติเห็นชอบหัวข้อและโครงร่างการค้นคว้าแบบอิสระตามเสนอ และให้นักศึกษาดำเนินการต่อไป โดยมีข้อสังเกตและข้อเสนอแนะดังนี้

- 1) ชื่อเรื่องภาษาอังกฤษ แก้ไข “Organization-based Self esteem” เป็น “Organization-Based Self-Esteem”
- 2) เพิ่มเนื้อหาที่นำมาสู่การตั้งสมมติฐานที่ 3
- 3) เปลี่ยนกรอบแนวคิดเพื่อให้สอดคล้องกับสมมติฐานที่ตั้งไว้ ดังนี้

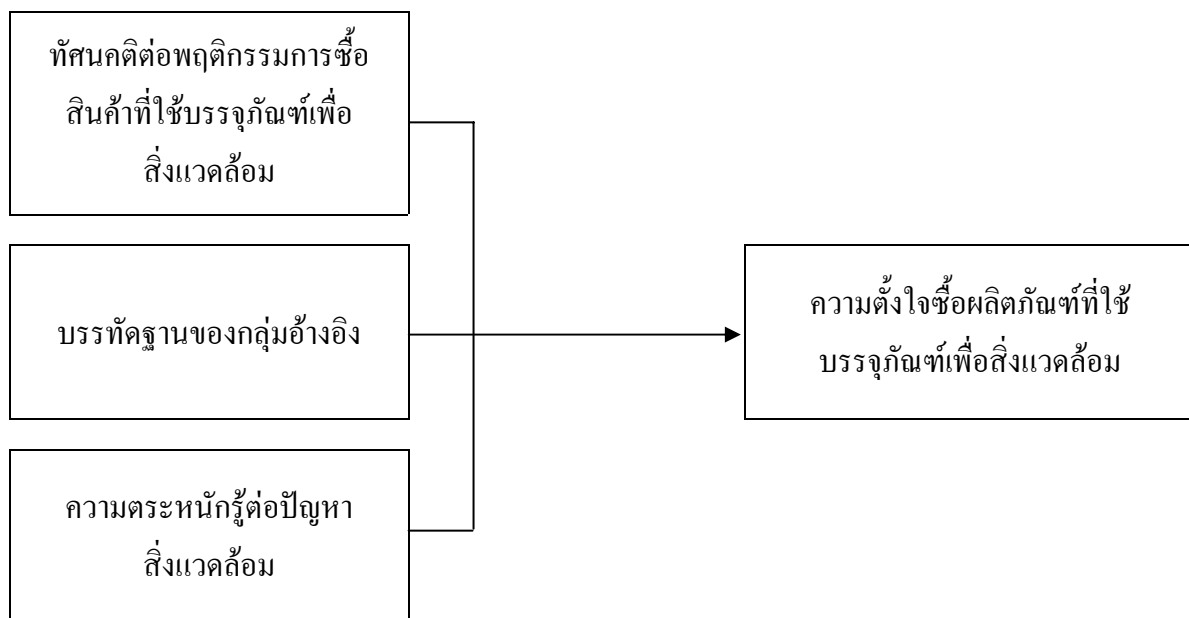


5.5 การเสนอหัวข้อและโครงร่างการค้นคว้าแบบอิสระ หัวข้อเรื่อง “ปัจจัยที่พยากรณ์ความตั้งใจซื้อผลิตภัณฑ์ที่ใช้บรรจุภัณฑ์เพื่อสิ่งแวดล้อม (Predictive Power of Attitude, Subjective Norm and Awareness of Environmental Problems to Intention to Purchase Products with Eco Design Packaging)” ของ นางสาวสิริลักษณ์ มีชัยนุญการ รหัสประจำตัว 500131035 นักศึกษาปริญญาโท สาขาวิชาจิตวิทยาอุตสาหกรรมและองค์การ ภาคปกติ โดยมี รองศาสตราจารย์สงคราม เขาวนัสศิลป์ เป็นอาจารย์ที่ปรึกษา

ที่ประชุมฯ ได้พิจารณาหัวข้อและโครงร่างฯ ดังกล่าว ซึ่งผ่านความเห็นชอบจากคณะกรรมการบริหารหลักสูตรบัณฑิตศึกษา ประจำสาขาวิชาจิตวิทยาอุตสาหกรรมและองค์การ ในคราวประชุมครั้งที่ 3/2552 เมื่อวันที่ 6 กุมภาพันธ์ 2552 และคณะอนุกรรมการพิจารณาหัวข้อและโครงร่างวิทยานิพนธ์/การค้นคว้าแบบอิสระ

ในกลุ่มวิชาจิตวิทยาแล้ว มีมติเห็นชอบหัวข้อและโครงร่างการค้นคว้าแบบอิสระตามเสนอ และให้นักศึกษาดำเนินการต่อไป โดยมีข้อสังเกตและข้อเสนอแนะดังนี้

- 1) ปรับชื่อเรื่องภาษาอังกฤษเป็นดังนี้ “Factors Predicting Intention to Purchase Products with Eco Design Packaging”
- 2) หน้า 1 ย่อหน้าที่ 3 บรรทัดที่ 2 แก้ไข “อียู” เป็น “สหภาพยุโรป”
- 3) ปรับการเขียนอ้างอิงให้ถูกต้อง เช่น หน้า 1 บรรทัดที่ 3 จากท้ายหน้า และ หน้า 2 บรรทัดที่ 6 เป็นต้น
- 4) หน้า 3 นิยามศัพท์ปฏิบัติการ ควรแก้เป็นนิยามศัพท์เฉพาะ ถ้านักศึกษาต้องการเสนอนิยามปฏิบัติการสำหรับนิยามที่ 2-5 ต้องระบุการวัดตัวแปร
- 5) เพิ่มเนื้อหาที่นำมาสู่การตั้งสมมติฐานที่ 3
- 6) เปลี่ยนกรอบแนวคิดเพื่อสอดคล้องกับการตั้งสมมติฐาน เป็นดังนี้



5.6 การเสนอขออนุมัติขยายเวลาการศึกษาของ นางสาวศศิรา พิสัยพงศ์ รหัสประจำตัว 4881067

นักศึกษาปริญญาโท สาขาวิชาภาษาอังกฤษ ภาคพิเศษ ตามข้อเสนอของสาขาวิชาภาษาอังกฤษ

สาขาวิชาภาษาอังกฤษเสนอขออนุมัติขยายเวลาการศึกษาต่อของ นางสาวศศิรา พิสัยพงศ์ รหัสประจำตัว 4881067 นักศึกษาปริญญาโท สาขาวิชาภาษาอังกฤษ แผน ก ภาคพิเศษ ในภาคการศึกษาที่ 1 ปีการศึกษา 2552 โดยมีเหตุผลคือ กำลังอยู่ระหว่างวิเคราะห์และสรุปข้อมูลการทำวิจัย โดยคาดว่าจะดำเนินการทำวิจัยเพื่อการค้นคว้าแบบอิสระเสร็จสิ้นในเดือนกรกฎาคม 2552 รายละเอียดตามแผนดำเนินการทำวิจัยเพื่อการค้นคว้าแบบอิสระ ภาคการศึกษาที่ 1 ปีการศึกษา 2552 ดังเอกสารที่เสนอต่อที่ประชุมฯ

ทั้งนี้ การขออนุมัติขยายเวลาการศึกษาของนักศึกษา ได้ผ่านความเห็นชอบจากอาจารย์ที่ปรึกษาการค้นคว้าแบบอิสระ ประธานกรรมการบริหารหลักสูตรบัณฑิตศึกษาประจำสาขาวิชา และหัวหน้าสาขาวิชา แล้ว

ที่ประชุมฯ พิจารณาแล้ว มีมติเห็นชอบการเสนอขออนุมัติขยายเวลาศึกษาการศึกษาของ นางสาว สติรา พิสัยพงศ์ ในภาคการศึกษาที่ 1 ปีการศึกษา 2552 ตามที่เสนอ และให้นำเสนอบัณฑิตวิทยาลัยเพื่อพิจารณาอนุมัติต่อไป

5.7 การเสนอขออนุมัติขยายเวลาการศึกษาของ นางสาวกัลญา ชนะสกุลนิยม รหัสประจำตัว 4881006 นักศึกษาปริญญาโท สาขาวิชาภาษาอังกฤษ ภาคพิเศษ ตามข้อเสนอของสาขาวิชาภาษาอังกฤษ

สาขาวิชาภาษาอังกฤษเสนอขออนุมัติขยายเวลาศึกษาต่อของ นางสาวกัลญา ชนะสกุลนิยม รหัสประจำตัว 4881006 นักศึกษาปริญญาโท สาขาวิชาภาษาอังกฤษ แผนก ข ภาคพิเศษ ในภาคการศึกษาที่ 1 ปีการศึกษา 2552 โดยมีเหตุผลคือ กำลังอยู่ระหว่างวิเคราะห์และสรุปข้อมูลการทำวิจัย โดยคาดว่าจะดำเนินการทำวิจัยเพื่อการค้นคว้าแบบอิสระเสร็จสิ้นในเดือนกรกฎาคม 2552 รายละเอียดตามแผนดำเนินการทำวิจัยเพื่อการค้นคว้าแบบอิสระ ภาคการศึกษาที่ 1 ปีการศึกษา 2552 ดังเอกสารที่เสนอต่อที่ประชุมฯ

ทั้งนี้ การขออนุมัติขยายเวลาการศึกษาของนักศึกษา ได้ผ่านความเห็นชอบจากอาจารย์ที่ปรึกษา การค้นคว้าแบบอิสระ ประธานกรรมการบริหารหลักสูตรบัณฑิตศึกษาประจำสาขาวิชา และหัวหน้าสาขาวิชา แล้ว

ที่ประชุมฯ พิจารณาแล้ว มีมติเห็นชอบการเสนอขออนุมัติขยายเวลาศึกษาการศึกษาของ นางสาว กัลญา ชนะสกุลนิยม ในภาคการศึกษาที่ 1 ปีการศึกษา 2552 ตามที่เสนอ และให้นำเสนอบัณฑิตวิทยาลัยเพื่อพิจารณาอนุมัติต่อไป

ระเบียบวาระที่ 6 : เรื่องอื่น ๆ

6.1 การบริหารจัดการหลักสูตรระดับปริญญาโทคณะมนุษยศาสตร์

ตามที่กรรมการจะขอหารือแนวปฏิบัติที่เกี่ยวกับการบริหารจัดการหลักสูตรระดับปริญญาโท ของ คณะฯ เพื่อให้เกิดความถูกต้องและชัดเจนในประเด็นดังนี้

- 1) รูปแบบการคิดคำนวณค่าตอบแทนเกี่ยวกับการสอนในหลักสูตรระดับบัณฑิตศึกษา
- 2) อัตราค่าสอนอาจารย์พิเศษระดับบัณฑิตศึกษา
- 3) การบริหารจัดการหลักสูตรภาคพิเศษ เช่น การจัดการเงินเหลือจ่ายของหลักสูตร เป็นต้น

ประธานจะได้กำหนดการประชุมฯ วาระพิเศษ เพื่อคณะกรรมการเข้าร่วมประชุมฯ และพิจารณา ประเด็นดังกล่าวร่วมกัน ในวันพุธที่ 22 เมษายน 2552 เวลา 13.30 น. หรือ วันพุธที่ 29 เมษายน 2552 เวลา 13.30 น. โดยจะได้ประสานงานกับผู้เกี่ยวข้องและมอบหมายให้ฝ่ายเลขานุการฯ แจ้งกรรมการทุกท่านได้รับทราบต่อไป

6.2 การขอรับรางวัลครุณีนักศึกษาสำเร็จการศึกษาตามหลักสูตร

เนื่องจากสาขาวิชาปรัชญามีนักศึกษาสำเร็จการศึกษาตามหลักสูตร จึงขอให้คณะฯ พิจารณา ดำเนินการในส่วนของเงินรางวัลที่นักศึกษาคควรได้รับต่อไปด้วย ทั้งนี้ ประธานได้ขอให้สาขาวิชาส่งรายชื่อนักศึกษามายังคณะฯ เพื่อจะได้พิจารณาดำเนินการตามนโยบายที่คณะฯ กำหนดไว้

ปิดการประชุม : เวลา 16.20 น.

อนุชา แซ่ตั้ง

(นางสาวอนุชา แซ่ตั้ง)

ผู้บันทึกรายงานการประชุม

นิทรพร อุตตโม

(นางนิทรพร อุตตโม)

ผู้ตรวจบันทึกรายงานการประชุม

รองศาสตราจารย์รัตนา ณ ลำพูน

(รองศาสตราจารย์รัตนา ณ ลำพูน)

ผู้ตรวจบันทึกรายงานการประชุม